



PORTER
PIAGGIO **NPS**

THE CITY TRUCK





AUSSERGEWÖHNLICHE LEISTUNGEN IN KLEINEM FORMAT

Der **Porter NP6** wurde speziell für den Warentransport auf kurzen Strecken entwickelt und ist das ideale Fahrzeug für den **urbanen Bereich**, der zunehmend reglementiert wird und immer strengeren Umweltschutzbeschränkungen unterworfen ist. Dank seiner Konfiguration grenzt sich der Porter NP6 von der Konkurrenz ab, denn er ist der einzige, der **gleichzeitig höchste Traglast, reduzierte Gesamtabmessungen, hohe Wendigkeit und umweltfreundliche Motoren garantiert**. Die Möglichkeit, Ausführungen mit kurzem oder langem Radstand und mit Einzel- oder Zwillingsbereifung an der Hinterachse zu kombinieren, verleiht dem Porter NP6 ein **hohes Ausstattungspotenzial** und ermöglicht ihm zahlreiche Anwendungen mit Leistungen, die selbst den anspruchsvollsten professionellen Anforderungen gerecht werden. Der Porter NP6 ist die beste Interpretation eines Produktkonzepts, das darauf abzielt, **die Effizienz zu maximieren, sowohl in Bezug auf die Leistung** (z. B. sehr positives Verhältnis zwischen Ladekapazität und Grundfläche) **als auch in wirtschaftlicher Hinsicht** (niedrigste Gesamtkosten dank der günstigen Anschaffungskosten in Kombination mit vergleichsweise äußerst geringen Betriebskosten). All dies macht den Porter NP6 **zur idealen Lösung für all jene, die vorwiegend in der Stadt arbeiten**, egal ob Key Clients, kleine und mittlere Unternehmen oder Freiberufler und Handwerker.

GESCHAFFEN, UM AUFZUFALLEN: ÜBERZEUGENDE EIGENSCHAFTEN



HOHE KOMPAKTHEIT UND GERINGE ABMESSUNGEN

Schmale Kabine:
nur **1.640 mm**.
Mindestlänge von 4.215 mm⁽¹⁾ für eine
Grundfläche von weniger als 7 m².



HERVORRAGENDE TRAGLAST UND MAXIMALE EFFIZIENZ

Bis **1,6 t** Traglast des Fahrgestells⁽²⁾
bei einem zulässigen Gesamtgewicht
von **2,8 t** für eine maximale
Performance von über 200 kg Last
pro m².



UMWELTFREUNDLICHE MOTOREN

Geringere Kraftstoffkosten im
Vergleich zu einem Benzinmotor,
größere Reichweite durch den
zweiten Tank und erleichterter
Zugang zu Innenstädten.



ÄUSSERST GÜNSTIGE GESAMTBETRIEBSKOSTEN

-30%⁽³⁾ im Vergleich zum
Durchschnitt in der Kategorie N1.
Wirtschaftliche Vorteile nicht nur in
der Anschaffungsphase, sondern auch
aufgrund der geringen Betriebskosten
über den gesamten Lebenszyklus des
Fahrzeugs.



UMFASSENDE PERSONALI- SIERUNGSMÖGLICHKEITEN

Optimierte Baureihe und Mix von
Fahrgestellen und Radständen, für
Ausstattungen von hervorragender
Performance, bis zu einer Breite von
1.800 mm⁽⁴⁾ und einer Länge von
3.550 mm⁽⁵⁾.



GROSSE AUSWAHL FÜR ALLE BEDÜRFNISSE

Es stehen bis zu **1.100** Varianten zur
Verfügung, um jedem Einsatzprofil im
urbanen Ambiente gerecht zu werden.

(1) Ausführung Pick-Up SW L1 - (2) Chassis-Ausführung TW LR LPG - (3) Schätzung unter Berücksichtigung einer Nutzungsdauer von 5 Jahren und einer jährlich zurückgelegten Strecke von 15.000 km (urbaner Einsatz). Im Vergleich zum Durchschnitt der Konkurrenz mit einem zulässigen Gesamtgewicht von 3,5 t und einem Turbodieselmotor mit einem Hubraum $\geq 2,0$ l - (4) Chassis-Ausführung TW - (5) Ausführung TW L2 LR CNG, unter der Annahme einer gleichmäßig verteilten Last.

EINE KONFIGURATION, DIE FÜR DIE STADT KONZIPIERT UND ENTWICKELT WURDE



KURZHAUBER-KABINE

Dank ihrer kompakten Abmessungen (**nur 1.640 mm Breite**), sorgt die Kurzhauber-Kabine für mehr Wendigkeit in Innenstädten, so dass das Fahrzeug auch auf engstem Raum seine Arbeit verrichten kann. Die Kabine des Porter NP6 entspricht bereits den Anforderungen an die passive Sicherheit im Falle eines Frontalaufpralls gemäß der ECE-Regelungen R94 und R137 von 2024.



FLEXIBLE BAUREIHE

Die Möglichkeit, Varianten mit kurzem oder langem Radstand und mit Einzel- oder Zwillingsbereifung an der Hinterachse zu kombinieren, verleiht dem Porter NP6 ein hohes **Ausstattungspotenzial**. Darüber hinaus optimieren die beiden unterschiedlichen Achsübersetzungen den Kraftstoffverbrauch in den verschiedenen Nutzungsprofilen und erleichtern die Arbeit an großen Steigungen durch eine erhöhte Anfahrleistung bergauf aus dem Stand.



PROFESSIONELLE KONFIGURATION

Das robuste Fahrgestell mit Längsträgern aus hochfestem Stahl in Kastenbauweise garantiert, in Verbindung mit der Hinterradaufhängung mit 2-Blatt-Federpaketen, eine außergewöhnliche **Performance**, an der Spitze der Kategorie in Bezug auf die **Nutzlast**, die bei der Ausführung mit 2,8 t zulässigem Gesamtgewicht einen Wert von 1,6 t⁽¹⁾ Traglast bei dem Fahrgestell erreicht. Dank des **Hinterradantriebs** erzeugt die zusätzliche Ladung, Traktion an den Antriebsrädern und sorgt für eine hervorragende Straßenlage. Um die größtmögliche Flexibilität bei Ihrer Arbeit zu gewährleisten, wurde außerdem **sowohl am Motor als auch am Getriebe ein Nebenabtrieb vorgesehen**, der bis zu 16 kW leisten kann.

(1) Fahrgestell-Ausführung Zwillingsbereifung Long Range LPG



PLATZOPTIMIERUNG

Dank der **kompakten** Kabine garantiert der Porter NP6 eine **außerordentlich große Ladefläche**, die eine Maximierung der für die Beladung vorgesehenen Flächen (bis zu 60% der Fahrzeuggrundfläche) bei minimalen Abmessungen gewährleistet.



MOTOR EURO 6D FINAL

Der längs unter der Kabine angeordnete Motor des Porter NP6 hat einen Hubraum von 1.500 cm³, vier Zylinder in Reihenanordnung mit doppelter obenliegender Nockenwellenverteilung und indirekter elektronischer Einspritzung. Erhältlich in den Optionen **Short und Long Range**, je nach Einsatzbereich.

KOMPAKT,
LEISTUNGSSTARK,
ABSOLUT
UMWELTFREUNDLICH.



KOMPLETTE BAUREIHE

Gebrauchsfertige Ausführungen, ideal für die sofortige Unterstützung der Arbeit aller Profis, die Fahrzeuge benötigen, die bereits mit fester oder kippbarer Ladefläche ausgestattet sind.



PICK-UP

Außerordentlich wendig dank seiner kompakten Abmessungen, ist der **Porter NP6 Pick-Up** die ideale Transportlösung für alle Profis, die eine große und leicht zugängliche Ladefläche benötigen.

KIPPER

Porter NP6 Kipper erleichtert den Transport und das Entladen von Schüttgut durch den praktischen Heckkipper.



ZUGESCHNITTEN AUF IHR BUSINESS



CHASSIS

Porter NP6 Chassis stellt eine solide Basis für Umrüstungen von außergewöhnlicher Performance dar. Durch die Kombination der verschiedenen Lösungen mit kurzem oder langem Radstand und Einzel- oder Zwillingsbereifung an der Hinterachse können Ausstattungen geschaffen werden, die sich durch exzellente Leistungen und hohe Effizienz aufgrund des geringen Platzbedarfs auszeichnen.

JEDES MODELL IST VERFÜGBAR IN 4 VERSIONEN

4

FAHRGESTELLE

Diese Ausführungen werden mit kurzem oder langem Radstand und Einzeloder Zwillingsbereifung an der Hinterachse kombiniert.

EINZELBEREIFUNG



2.650 mm



3.070 mm

ZWILLINGSBEREIFUNG



3.000 mm



3.250 mm

2

MOTORISIERUNGEN

Dank der zwei Motorvarianten bietet der Porter NP6 eine starke Effizienz und Leistung in puncto Ökologie.



BENZIN + FLÜSSIGGAS (LPG)



BENZIN + ERDGAS (CNG)

2

VERSIONEN

SHORT RANGE

FÜR EINEN VORWIEGEND URBANEN EINSATZ

LONG RANGE

UM HÄUFIG AUCH AUSSERHALB DER STADT ZU ARBEITEN

4

AUSSTATTUNGSVARIANTEN

Die Flexibilität des Porter NP6 zeigt sich auch bei der Ausstattung; es stehen vier Optionen zur Auswahl, um die Fahrzeugausstattung festzulegen, die den Arbeitsanforderungen und den Komfortwünschen des Kunden am besten entspricht.

STANDARD-ACHSÜBERSETZUNG



PRO



TOP

KÜRZERE ACHSÜBERSETZUNG



HD PRO



HD TOP

5

FARBEN



SAPPHIRE BLUE



AMBER ORANGE



GARNET RED



BASALT GREY



PLASTER WHITE

ZWEI VERSCHIEDENE MOTORISIERUNGEN

Der Porter NP6 ist dank seiner Motorisierungen mit ausschließlich kombiniertem Antrieb (Benzin + LPG/CNG) eine **absolut umweltfreundliche Baureihe**. Diese **UMWELTBEWUSSTE** Entscheidung bringt nicht nur greifbare Vorteile für den Kunden in Form von reduzierten Kraftstoffkosten, sondern ist auch ein Ansatz, der näher an den neusten Arbeitsanforderungen im urbanen Kontext liegt, die immer strengeren Umweltschutzbeschränkungen zu erfüllen.

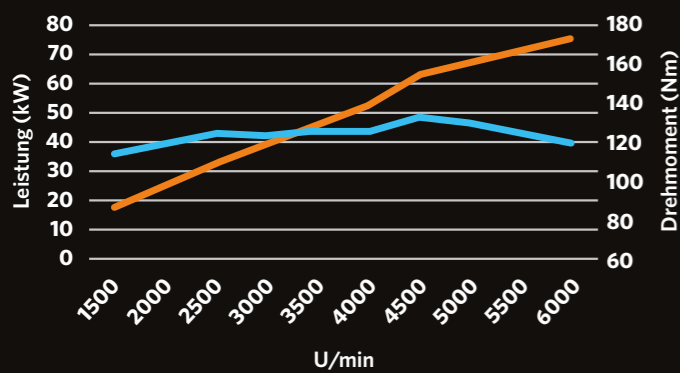
4-Takt-Ottomotor, 4 Zylinder in Reihe, Hubraum 1,5 l, 16 Ventiler mit doppelter obenliegender Nockenwelle und wartungsfreundlichem Kettenantrieb. Doppelte Phasenschieber an Einlass und Auslass, Zylinderblock und -kopf aus Aluminiumlegierung, Euro 6D-Final.

Kraftstoff	Benzin + LPG	Benzin + CNG
Hubraum	1.498 cm ³	
Bohrung und Hub mm	74 x 87,1	
Höchstleistung (kW@U/min) ¹	75 @ 6.000	68 @ 6.000
Maximales Drehmoment (Nm@U/min) ¹	132 @ 4.500	118 @ 4.500
Höchstleistung (kW@U/min) ²	78 @ 6.000	
Maximales Drehmoment (Nm@U/min) ²	136 @ 4.500	

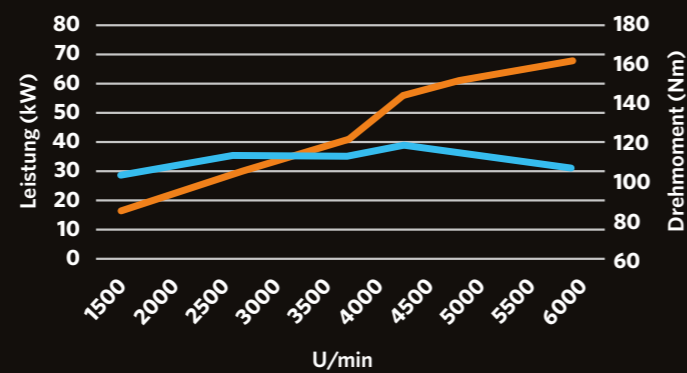
(1) Maximale Leistung und Drehmoment bezogen auf Betrieb mit LPG/CNG
(2) Maximale Leistung und Drehmoment bezogen auf Betrieb mit Benzin



LPG



ERDGAS



WÄHLEN SIE NACH IHREM EINSATZGEBIET

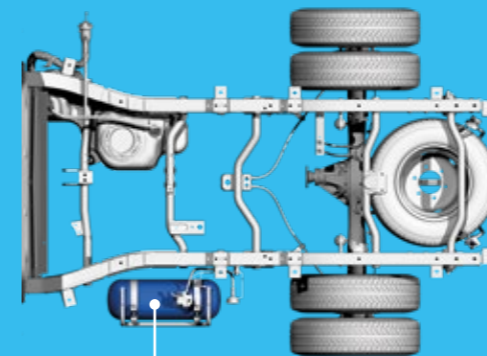
SHORT RANGE FÜR EINEN VORWIEGEND URBANEN EINSATZ

Die Short Range-Ausführungen werden von einem Benzinmotor angetrieben, der mit einem LPG- oder Erdgassystem kombiniert ist, um eine auf die Bedürfnisse des täglichen Gebrauchs **innerhalb der Stadtgrenzen** abgestimmte Reichweite mit umweltfreundlichem Kraftstoff zu gewährleisten.

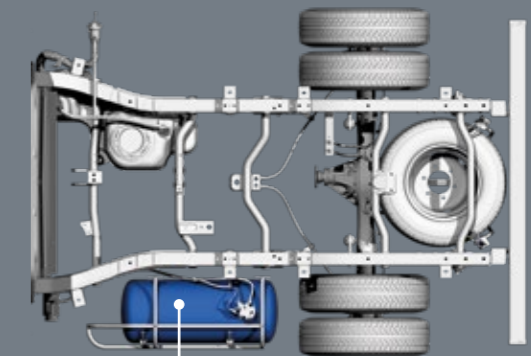
LONG RANGE UM HÄUFIG AUCH AUSSERHALB DER STADT ZU ARBEITEN

Die Long-Range-Ausführungen zeichnen sich durch ein LPG- oder CNG-System von größerer Autonomie mit umweltfreundlichem Kraftstoff und eine größere Traglast aus, um den Anforderungen eines **breiteren Arbeitsspektrums** besser gerecht zu werden.

LPG

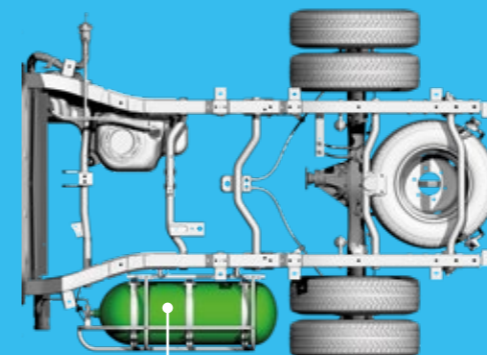


1x15 lt

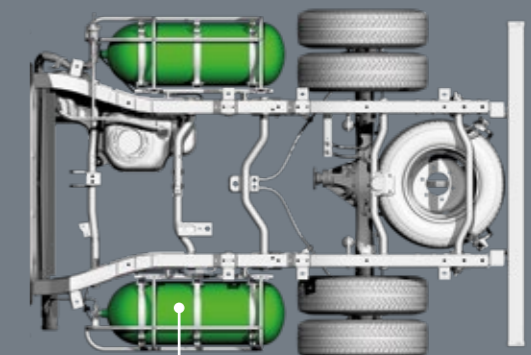


1x55 lt

ERDGAS



1x55 lt



2x55 lt

Beispiel für Modell Fahrgestell Zwillingsbereifung Radstand 3.000 mm

SICHERHEITSSYSTEME

An Bord des Porter NP6 ist die **Arbeit sicher und komfortabel**. Moderne Fahrerassistenzfunktionen unterstützen den Fahrer beim Manövrieren und optimieren das Fahrzeugverhalten.



ELEKTRONISCHE STABILITÄTSKONTROLLE

Wirkt wenn das Fahrzeug ins Schleudern kommt, um die Fahrzeuglage wiederherzustellen.

ANTIBLOCKIERSYSTEM

Verhindert das Blockieren der Räder des Fahrzeugs, wodurch die Lenkbarkeit gewährleistet und der Bremsweg verkürzt wird.



ANTISCHLUPFREGLUNG

Verhindert, dass die Antriebsräder des Fahrzeugs beim Beschleunigen durchdrehen.

ELEKTRONISCHE BREMSKRAFTVERTEILUNG

Moduliert das Bremsen und verhindert so ein Schleudern durch das mögliche Blockieren der weniger belasteten Räder.



HYDRAULISCHER BREMSASSISTENT

Dient dazu, die maximal verfügbare Bremskraft zu erzeugen, falls der Druck auf das Bremspedal nicht ausreicht.

ELEKTRONISCHE TRAKTIONSKONTROLLE

Erkennt einen Geschwindigkeitsunterschied zwischen den beiden Antriebsrädern und bremst das schnellere Rad ab.



ECALL-SYSTEM

Ein Sicherheitssystem, das automatisch einen Anruf auslöst und so eine schnelle Pannenhilfe in ganz Europa ermöglicht.

ÜBERROLLSCHUTZ

Erkennt einen drohenden Überschlag und bremst die Räder gezielt ab, um das Fahrzeug wieder stabil zu positionieren.



ANHÄNGERSPURSTABILISIERUNG

Verhindert das Schleudern durch vertikale Schwingungen, die durch einen Anhänger beim Bremsen, Lenken oder durch Seitenwind verursacht werden. Das System bringt das Fahrzeug durch zwei Aktionen zur Stabilität zurück:

- Aktivierung einer asymmetrischen Bremskraft, um der Schleuderbewegung entgegenzuwirken;
- Geschwindigkeitsreduzierung unter einen kritischen Schwellenwert.



AUSSTATTUNG

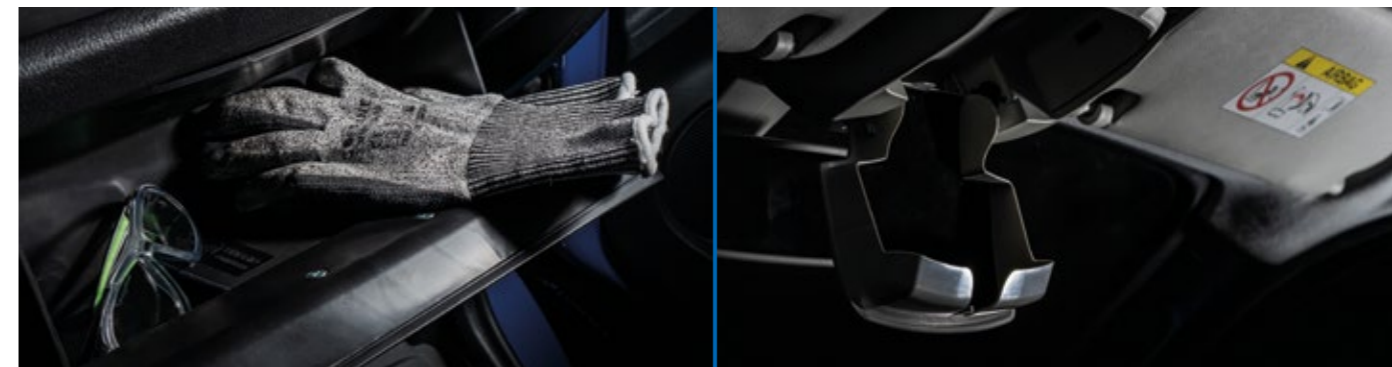
Um den spezifischen Bedürfnissen bestmöglich gerecht zu werden, ist der Porter NP6 in vier verschiedenen Ausstattungsniveaus erhältlich, die neben der modernen Serienausstattung eine Vielzahl von Vorrichtungen zur Verbesserung der Lebensqualität an Bord und der Funktionen des Fahrzeugs beinhalten.

	STANDARD-ACHSÜBERSETZUNG		KÜRZERE ACHSÜBERSETZUNG	
	PRO	TOP	HD PRO	HD TOP
Elektrische Servolenkung	•	•	•	•
Berganfahrhilfe	•	•	•	•
Elektrische Fensterheber	•	•	•	•
Fernbedienung zum Öffnen der Türen	•	•	•	•
Handyhalterung mit USB-Ladebuchse	•	•	•	•
Brillenfach	•	•	•	•
Schnittstelle für Zubehör Ausrüster	•	•	•	•
Hinterradaufhängung mit Blattfedern	•	•	•	•
Fahrer-Airbag	•	•	•	•
ABS, ESC, EBD, ASR	•	•	•	•
eCall (automatischer Notruf)	•	•	•	•
Wegfahrsperr	•	•	•	•
Regen- & Lichtsensor	•	•	•	•
Reifenpannenset (1)	•	•	•	•
Vorrüstung Nebenabtrieb am Getriebe	•	•	•	•
Elektrische Scheinwerfereinstellung	•	•	•	•
12 V-Stromsteckdose	•	•	•	•
Autoradio DAB + Bluetooth	•	•	•	•
Beifahrer-Airbag	•	•	•	•
Manuelle Klimaanlage	-	•	-	•
Beheizbare & elektrisch verstellbare Spiegel	-	•	-	•
Front über Frontstoßfänger in Karosseriefarbe	-	•	-	•
Nebelscheinwerfer	■	•	•	•
Kürzere Achsübersetzung	-	-	•	•

(•) Standard (-) nicht verfügbar (■) als Zubehör bei Ihrem Händler erhältlich
 (1) Reserverad nur als Zubehör erhältlich

Dank der kürzeren Achsübersetzung lassen sich mit den HD-Pro- und HD-Top-Varianten auch schwerste Arbeiten an steilen Hängen problemlos durchführen, mit einer deutlichen Optimierung von Kraftstoffverbrauch, Lenkbarkeit und Hangtauglichkeit.

WILLKOMMEN AN BORD



ALLES IN IHRER REICHWEITE

ABLAGEFACH UND BRILLENETUI

KOMFORT IN DER KABINE

DIE ERGONOMISCHE FAHRPOSITION, DANK DER RICHTIGEN HÖHE DER SITZE UND DES KOMPAKTEN LENKRADS, GARANTIERT EINE UMFASSENDE UND UNMITTELBARE SICHT, WAS DAS FAHREN UND EINPARKEN VEREINFACHT.



KOMFORT IM BLICK

HANDYHALTERUNG MIT USB-LADEBUCHSE



ALLES UNTER KONTROLLE

INTUITIVES UND LEICHT ABLESBARES ARMATURENBRETT



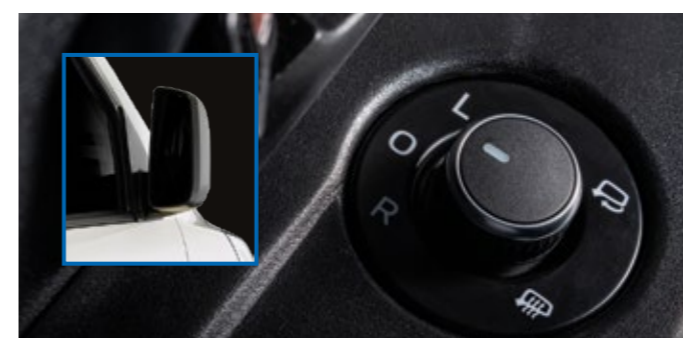
FUNKTIONEN UND UNTERHALTUNG

MITTELKONSOLE MIT DAB RADIO + BLUETOOTH UND BEDIENELEMENTEN DER KLIMAAANLAGE



SEITENSPIEGEL

BEHEIZBAR, ELEKTRISCH VERSTELLBAR UND ANKLAPPBAR



GRUPPE ELEKTRONISCHE STEUERUNGEN

STEUERTASTE ZUR BEDIENUNG DES KIPPERS





PICK-UP

Der Porter NP6 Pick-Up ist die ideale Ausführung für alle, die einen **voll nutzbaren Laderaum von außergewöhnlicher Performance** (bis zu 1440 kg Nutzlast) benötigen.

Schwere, überstehende Lasten sind kein Problem: Der bequeme Zugang zur Ladefläche und die praktischen Befestigungssysteme machen den Transport einfach und sicher.

BENZIN + FLÜSSIGGAS (LPG)

EINSATZGEBIET	AUSFÜHRUNG MIT EINZELBEREIFUNG					
	SHORT RANGE	LONG RANGE	SHORT RANGE	LONG RANGE	SHORT RANGE	LONG RANGE
RADSTAND (mm)	2.650		3.070			
ABMESSUNGEN (L x B x H in mm)	4.215 x 1.680 x 1.840		4.545 x 1.680 x 1.840		4.815 x 1.680 x 1.840	
GRÖSSE LADEFLÄCHE (L x B in mm)	2.200 x 1.680		2.530 x 1.680		2.800 x 1.680	
ZUL. GESAMTGEWICHT (kg)	2.260		2.260	2.400	2.260	2.400
NUTZLAST (kg)	1.070	1.045	1.000	1.115	975	1.090

EINSATZGEBIET	AUSFÜHRUNG MIT ZWILLINGSBEREIFUNG				
	SHORT RANGE	LONG RANGE	SHORT RANGE	SHORT RANGE	LONG RANGE
RADSTAND (mm)	3.000		3.250		
ABMESSUNGEN (L x B x H in mm)	4.545 x 1.800 x 1.840		4.815 x 1.800 x 1.840		5.095 x 1.800 x 1.840
GRÖSSE LADEFLÄCHE (L x B in mm)	2.530 x 1.800		2.800 x 1.800 ⁽¹⁾		3.080 x 1.800
ZUL. GESAMTGEWICHT (kg)	2.520	2.800	2.520	2.520	2.800
NUTZLAST (kg)	1.195	1.440	1.155	1.150	1.395

(1) Nur in Short Range-Ausführungen verfügbar

BIETET MEHR PLATZ FÜR IHRE LADUNG

LADEKANTENHÖHE
800 MM



FLACHE UND
GLEICHMÄSSIGE
LADEFLÄCHE

DREISEITIG
AUFKLAPPBARE
SEITENWÄNDE AUS
ALUMINIUMLEGIERUNG

BIS ZU **4**
EUROPALETTEN

LADEFLÄCHE IN
STANDARD-ODER
EXTRALÄNGE



BENZIN + ERDGAS

EINSATZGEBIET	AUSFÜHRUNG MIT EINZELBEREIFUNG					
	SHORT RANGE	LONG RANGE	SHORT RANGE	LONG RANGE	SHORT RANGE	LONG RANGE
RADSTAND (mm)	2.650		3.070			
ABMESSUNGEN (L x B x H in mm)	4.215 x 1.680 x 1.840		4.545 x 1.680 x 1.840		4.815 x 1.680 x 1.840	
GRÖSSE LADEFLÄCHE (L x B in mm)	2.200 x 1.680		2.530 x 1.680		2.800 x 1.680	
ZUL. GESAMTGEWICHT (kg)	2.260		2.260	2.400	2.260	2.400
NUTZLAST (kg)	1.055	990	980	1.060	950	1.035

EINSATZGEBIET	AUSFÜHRUNG MIT ZWILLINGSBEREIFUNG				
	SHORT RANGE	LONG RANGE	SHORT RANGE	SHORT RANGE	LONG RANGE
RADSTAND (mm)	3.000		3.250		
ABMESSUNGEN (L x B x H in mm)	4.545 x 1.800 x 1.840		4.815 x 1.800 x 1.840		5.095 x 1.800 x 1.840
GRÖSSE LADEFLÄCHE (L x B in mm)	2.530 x 1.800		2.800 x 1.800 ⁽¹⁾		3.080 x 1.800
ZUL. GESAMTGEWICHT (kg)	2.520	2.800	2.520	2.520	2.800
NUTZLAST (kg)	1.135	1.335	1.100	1.090	1.290

(1) Nur in Short Range-Ausführungen verfügbar



KIPPER

Der Kipper kombiniert die Vorteile der großzügigen Ladefläche mit dem **praktischen Kippsystem mit einem maximalen Winkel von 45°**. Ideal für den **Transport und das Entladen von Schüttgütern und schweren Materialien** ist er das Fahrzeug, das die Bedürfnisse kleiner und mittlerer Unternehmen in der Baubranche, Gartenbau usw. am besten erfüllt.

BENZIN + FLÜSSIGGAS (LPG)

EINSATZGEBIET	AUSFÜHRUNG MIT EINZELBEREIFUNG			
	SHORT RANGE	LONG RANGE	SHORT RANGE	LONG RANGE
RADSTAND (mm)	2.650		3.070	
ABMESSUNGEN (L x B x H in mm)	4.215 x 1.680 x 1.840		4.815 x 1.680 x 1.840	
GRÖSSE LADEFLÄCHE (L x B in mm)	2.200 x 1.680		2.800 x 1.680	
ZUL. GESAMTGEWICHT (kg)	2.260		2.260	2.400
NUTZLAST (kg)	975	955	885	1.000

EINSATZGEBIET	AUSFÜHRUNG MIT ZWILLINGSBEREIFUNG				
	SHORT RANGE	LONG RANGE	SHORT RANGE	SHORT RANGE	LONG RANGE
RADSTAND (mm)	3.000		3.250		
ABMESSUNGEN (L x B x H in mm)	4.545 x 1.800 x 1.840		4.815 x 1.800 x 1.840		5.095 x 1.800 x 1.840
GRÖSSE LADEFLÄCHE (L x B in mm)	2.530 x 1.800		2.800 x 1.800 ⁽¹⁾		3.080 x 1.800
ZUL. GESAMTGEWICHT (kg)	2.520	2.800	2.520	2.520	2.800
NUTZLAST (kg)	1.100	1.345	1.070	1.050	1.300

(1) Nur in Short Range-Ausführungen verfügbar

VEREINFACHT DIE ENTLADARBEITEN

SERIENMÄSSIGER KABINENSCHUTZ



DREISEITIG AUFKLABBARE SEITENWÄNDE AUS ALUMINIUM

FLACHE UND GLEICHMÄSSIGE LADEFLÄCHE

ELEKTROHYDRAULISCHES KIPPSYSTEM

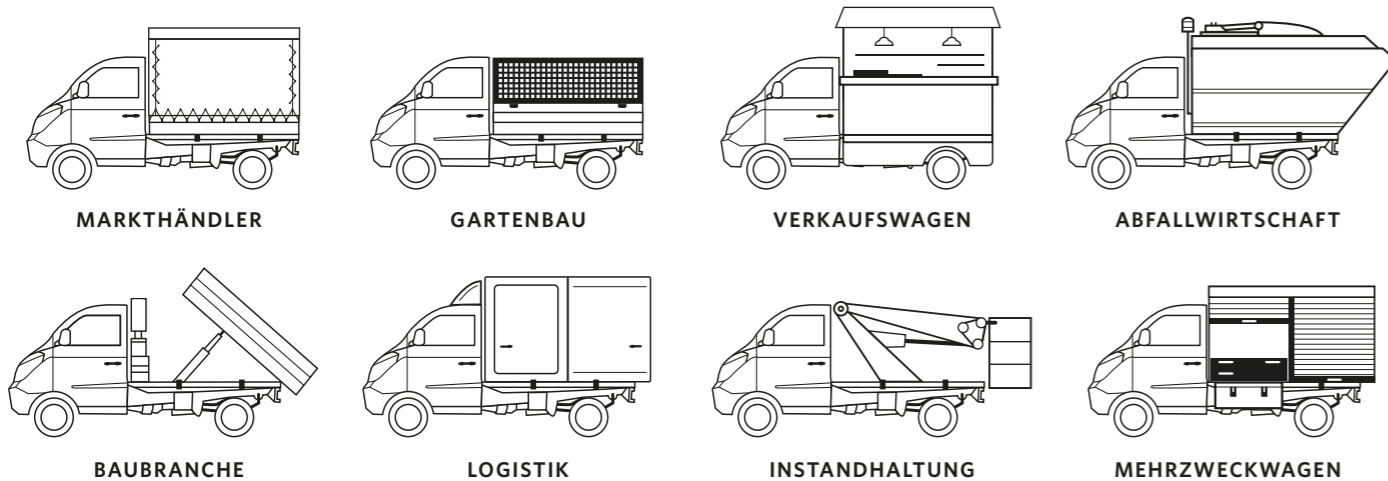


BENZIN + ERDGAS

EINSATZGEBIET	AUSFÜHRUNG MIT EINZELBEREIFUNG			
	SHORT RANGE	LONG RANGE	SHORT RANGE	LONG RANGE
RADSTAND (mm)	2.650		3.070	
ABMESSUNGEN (L x B x H in mm)	4.215 x 1.680 x 1.840		4.815 x 1.680 x 1.840	
GRÖSSE LADEFLÄCHE (L x B in mm)	2.200 x 1.680		2.800 x 1.680	
ZUL. GESAMTGEWICHT (kg)	2.260		2.260	2.400
NUTZLAST (kg)	955	895	860	945

EINSATZGEBIET	AUSFÜHRUNG MIT ZWILLINGSBEREIFUNG				
	SHORT RANGE	LONG RANGE	SHORT RANGE	SHORT RANGE	LONG RANGE
RADSTAND (mm)	3.000		3.250		
ABMESSUNGEN (L x B x H in mm)	4.545 x 1.800 x 1.840		4.815 x 1.800 x 1.840		5.095 x 1.800 x 1.840
GRÖSSE LADEFLÄCHE (L x B in mm)	2.530 x 1.800		2.800 x 1.800 ⁽¹⁾		3.080 x 1.800
ZUL. GESAMTGEWICHT (kg)	2.520	2.800	2.520	2.520	2.800
NUTZLAST (kg)	1.040	1.245	1.010	995	1.195

(1) Nur in Short Range-Ausführungen verfügbar



CHASSIS

Der Porter NP6 Chassis ermöglicht **Umrüstungen**, die normalerweise auf größeren Fahrzeugen installiert werden, aber mit **erheblich reduzierten Abmessungen**.

BENZIN + FLÜSSIGGAS (LPG)

EINSATZGEBIET	AUSFÜHRUNG MIT EINZELBEREIFUNG			
	SHORT RANGE	LONG RANGE	SHORT RANGE	LONG RANGE
RADSTAND (mm)	2.650		3.070	
ABMESSUNGEN (L x B x H in mm)	4.085 x 1.640 x 1.840		4.505 x 1.640 x 1.840	
ZUL. GESAMTGEWICHT (kg)	2.260		2.260	2.400
TRAGLAST DES FAHRGESTELLS (kg)	1.215	1.190	1.155	1.275

EINSATZGEBIET	AUSFÜHRUNG MIT ZWILLINGSBEREIFUNG			
	SHORT RANGE	LONG RANGE	SHORT RANGE	LONG RANGE
RADSTAND (mm)	3.000		3.250	
ABMESSUNGEN (L x B x H in mm)	4.435 x 1.714 x 1.840		4.685 x 1.714 x 1.840	
ZUL. GESAMTGEWICHT (kg)	2.520	2.800	2.520	2.800
TRAGLAST DES FAHRGESTELLS (kg)	1.360	1.610	1.345	1.595

PROFI IN SACHEN UMRÜSTUNGEN



RAHMENSTABILITÄT

Höhere Festigkeit durch verstärkte Längsträger

PERFORMANCE

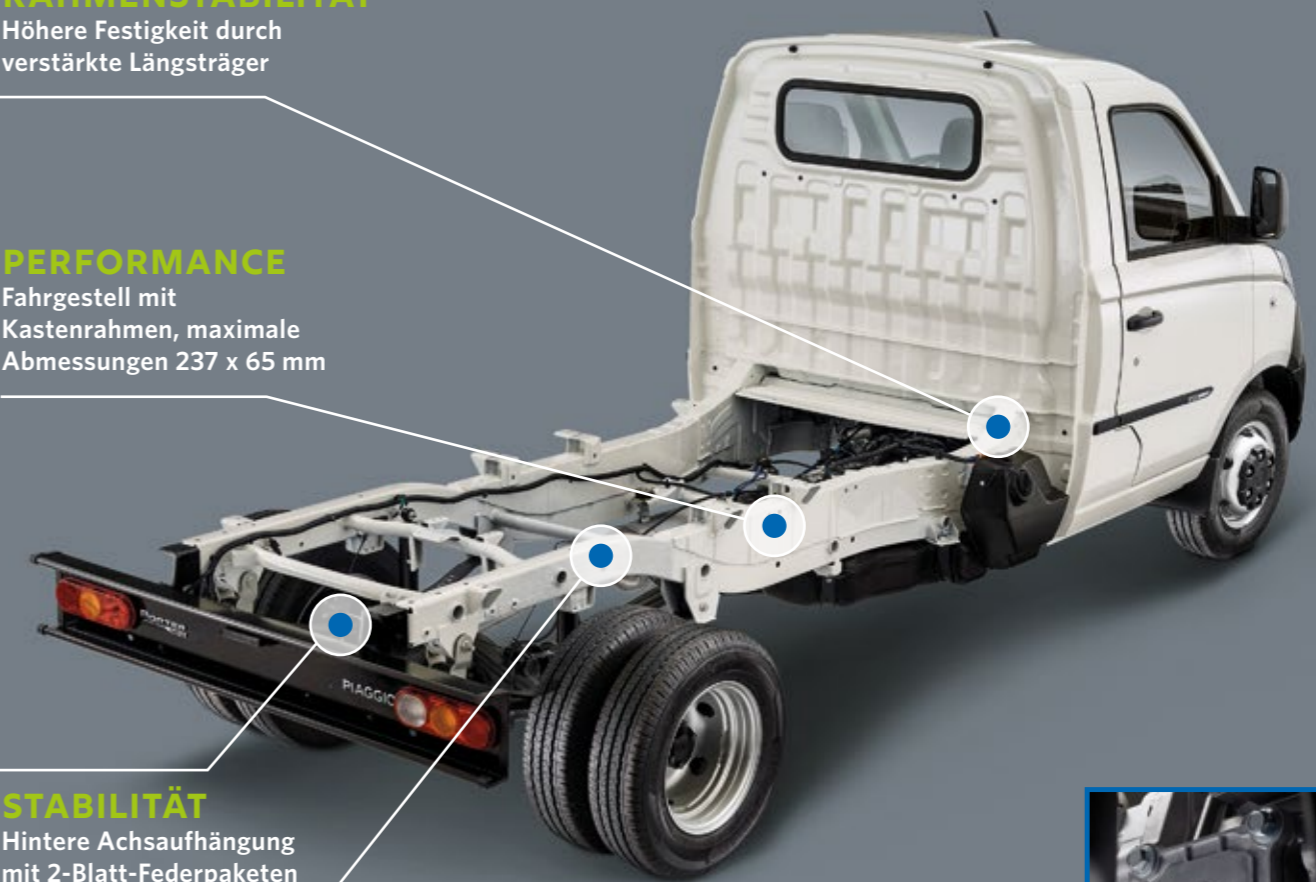
Fahrgestell mit Kastenrahmen, maximale Abmessungen 237 x 65 mm

STABILITÄT

Hintere Achsaufhängung mit 2-Blatt-Federpaketen

FLEXIBILITÄT

4 Fahrgestelle für ein hohes Ausstattungspotenzial



LEISTUNG

Vorrüstung des Nebenabtriebs sowohl am Motor als auch am Getriebe mit bis zu 16 kW Leistung. Der Nebenantrieb am Getriebe ist als Zubehör erhältlich.



BENZIN + ERDGAS

EINSATZGEBIET	AUSFÜHRUNG MIT EINZELBEREIFUNG			
	SHORT RANGE	LONG RANGE	SHORT RANGE	LONG RANGE
RADSTAND (mm)	2.650		3.070	
ABMESSUNGEN (L x B x H in mm)	4.085 x 1.640 x 1.840		4.505 x 1.640 x 1.840	
ZUL. GESAMTGEWICHT (kg)	2.260		2.260	2.400
TRAGLAST DES FAHRGESTELLS (kg)	1.195	1.130	1.135	1.215

EINSATZGEBIET	AUSFÜHRUNG MIT ZWILLINGSBEREIFUNG			
	SHORT RANGE	LONG RANGE	SHORT RANGE	LONG RANGE
RADSTAND (mm)	3.000		3.250	
ABMESSUNGEN (L x B x H in mm)	4.435 x 1.714 x 1.840		4.685 x 1.714 x 1.840	
ZUL. GESAMTGEWICHT (kg)	2.520	2.800	2.520	2.800
TRAGLAST DES FAHRGESTELLS (kg)	1.300	1.500	1.285	1.485

UMBAUMÖGLICHKEITEN



ZULADUNG BIS ZU 1,6 T



KOMPAKT MIT GERINGEN
ABMESSUNGEN



HOHE FLEXIBILITÄT:
4 RADSTÄNDE
MIT EINZEL- UND
ZWILLINGSBEREIFUNG

HUBARBEITSBÜHNEN

Z.B. für Bauarbeiten,
Gebäudeinstandhaltung, Pflege von
Grünanlagen und Infrastruktur.

GESAMTHÖHE BIS ZU 16 M

MAXIMALE AUSLADUNG
(SEITLICH/HINTEN): 7,5 / 9,6 M



MÜLLABFUHR

Containerfahrzeug zur Müllentsorgung,
Abtransport von Grünabfällen, Bauschutt etc.

NUTZVOLUMEN BIS ZU 5 M³

NUTZLAST BIS ZU 850 KG



ALLRADANTRIEB

Für Einsätze in städtischen und außerstädtischen
Gebieten z.B. auch als Winterdienstfahrzeug.

STEIGFÄHIGKEIT BEI VOLLAST BIS ZU 40%



LOGISTIK UND LIEFERVERKEHR

Koffer- und Kastenaufbauten (evtl. mit Kühlung) ideal für den innerstädtischen Lieferverkehr.

NUTZVOLUMEN BIS ZU 10 M³



LADEKRAN

Erleichtert das Be- und Entladen
von sperrigen und schweren
Gütern.

MAXIMALE HÖHE BIS ZU 5 M

HUBKRAFT BIS ZU 900 KG

PORTER
PIAGGIO NP6

FLEXIBILITÄTSBEISPIELE

Die Seite stellt eine Auswahl der zahlreichen Ausstattungen dar, die am Porter NP6 Chassis vorgenommen werden können, und dient einzig und allein dazu, das hohe Potenzial

und die Flexibilität des Produkts zu zeigen. Es handelt sich also um Umbauten, die nicht Teil des Piaggio Commercial Angebots sind.



FUNKTIONALITÄT BEIM FAHREN: ZUBEHÖR



SITZBEZÜGE
FÜR HÖCHSTEN KOMFORT
UND LANGLEBIGKEIT



GUMMIMATTEN



TASCHE
ALLES GEORDNET UND GEBRAUCHSFERTIG
IN DER GERÄUMIGEN TASCHE, DIE AUF
DEM BEIFAHRERSITZ PLATZ FINDET



**TRITTBRETT FÜR DEN
ZUGANG ZUR KABINE**
IDEAL FÜR HÄUFIGE STOPPS



**TRITTBRETT FÜR DEN
ZUGANG ZUM AUFBAU**
FÜR EINEN EINFACHEN ZUGANG
ZUR LADEFLÄCHE



HINTERER LEITERTRÄGER
ZUR SICHEREN BEFESTIGUNG
VON LANGEN LASTEN



**KABINENSCHUTZ⁽¹⁾
UND ZUBEHÖR**
FÜR EINEN BESSEREN
SCHUTZ DER KABINE
UND ZUR SICHERUNG
VON LASTEN UND
WERKZEUGEN



**SEITLICHER
WERKZEUGKASTEN**
PRAKTISCHE 24-L-BOX,
ABSCHLISSBAR



ANHÄNGERKUPPLUNG
ZUR STEIGERUNG
DER LADEMÖGLICHKEITEN

(1) Der Kabinenschutz ist beim Kipper serienmäßig



WARUM ORIGINAL-ERSATZTEILE VON PIAGGIO WÄHLEN?

WEGEN DER PERFORMANCE

Um die Leistungen und den Wert Ihres Fahrzeugs über lange Zeit zu schützen und zu erhalten und gleichzeitig seine Sicherheit und Performance zu optimieren.

WEGEN DER QUALITÄT

Originalteile entsprechen den Piaggio-Qualitätsstandards und garantieren Effizienz und Sicherheit bei der Arbeit.

WEGEN DER LOGISTIK

Lieferung von Ersatzteilen, die zu Ausfallzeiten führen können, innerhalb von 24 Stunden. Tracking-System vom Piaggio-Lager bis zum Bestimmungsort. Sichtbarkeit des virtuellen Ersatzteillagers des Netzes Piaggio Commercial.

WEGEN DER EFFIZIENZ

Unser Händlernetz ist mit der neuesten Generation von elektronischen Instrumenten ausgestattet, die es beim Händler oder vor Ort ermöglichen, den Bedürfnissen des Kunden gerecht zu werden.

WEGEN DER KONKURRENZFÄHIGKEIT

Piaggio Commercial bietet eine Reihe von Ersatzteilen zu günstigen Preisen im Vergleich zu anderen Marken.

PIAGGIO IST MIT SEINER QUALITÄT UND SICHERHEIT IHR GUTER PARTNER.



00800-81829800

CUSTOMER CARE

Customer Care Piaggio Commercial: ein spezieller Service, um Ihre Wünsche kennen zu lernen und Ihre Eindrücke zu schildern.

08004722355

PANNENHILFE

Pannenhilfe Piaggio Commercial: Ein spezieller Service für den Notfall, der rund um die Uhr zur Verfügung steht.

FINANCIAL SERVICES®
PIAGGIO

Ab heute ist es dank Piaggio Financial Services, der neuen Plattform der Piaggio-Gruppe für die innovativsten Finanzierungslösungen noch einfacher, mit einem Nutzfahrzeug von Piaggio zu arbeiten.

www.piaggiofinancialservices.com

Piaggio behält es sich vor, jederzeit technische und ästhetische Änderungen vorzunehmen. Die Original-Ersatzteile Piaggio gewährleisten Qualität und erhalten die Leistungen Ihres Fahrzeugs unverändert bei.



commercial.piaggio.com

Die Marke



ist Eigentum von Piaggio & C spa

COMPANY WITH
QUALITY SYSTEM
CERTIFIED BY DNV
= ISO 9001 =

COMPANY WITH
ENVIRONMENTAL SYSTEM
CERTIFIED BY DNV
= ISO 14001 =

COMPANY WITH
SAFETY SYSTEM
CERTIFIED BY DNV
= OHSAS 18001 =

2 JAHRE
Garantie

2 JAHRE
Pannenhilfe

wie in Broschüren angegeben

STEMPEL DES VERTRAGSHÄNDLERS

PORTER

PIAGGIO NP6



commercial.piaggio.com